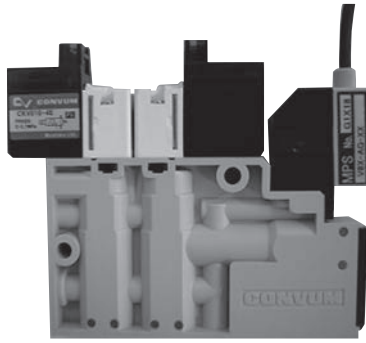


10mm폭 이젝터 유닛 MC52 시리즈



- 10mm폭 · 경량
바디폭, 수지 바디 채용으로 소형, 경량화를 실현
- 아날로그 스위치 탑재
- 높은 파괴유량
매분당 약50L(0.5MPa시)
- 매니폴드 가능
8연조까지 매니폴드화가 가능

형식번호

싱글인 경우는 무기호

MC52 ① M ② 05 ③ H ④ S ⑤ V8 ⑥ S ⑦ 4 ⑧ B ⑨ 3 ⑩ 1 ⑪ 2 ⑫ L

①싱글타입	
S	싱글 타입
M	매니폴드 타입

②노즐	
05	Ø0,5
07	Ø0,7
10	Ø1,0

③도달진공압력	
H	-87kPa(압력형)

④정격압력	
S	0,5MPa
R	0,35MPa

주) ②③④조합표

②	③	④	
		S	R
05	H	○	○
07	H	○	○
10	H	○	○

⑤압력센서					
	타입	센서	압력	표시	출력
V8	MPS-V8	진공	없음	아날로그	출력 DC1~5V

⑥배기방법	
S	사이렌서 배기

⑦전자밸브 전압	
4	DC24V

⑩세트 방향(매니폴드의 경우만 해당)			
R	우측		
L	좌측		
무기호	⑨⑩이 동수의 경우		

주) 흡입구(진공포트)를 앞으로 했을 때 유닛 본체가 좌,우가 됩니다.

⑪탑재 유닛 본체 대수(매니폴드의 경우만 해당)			
1	1대 ★	5	5대
2	2대	6	6대 ★
3	3대	7	7대 ★
4	4대	8	8대 ★

주) ★표시는 오더 메이드

⑫블록 플레이트 수(매니폴드의 경우만 해당)			
0	없음	4	4대
1	1대	5	5대 ★
2	2대	6	6대 ★
3	3대	7	7대 ★

주) ★표시는 오더메이드

⑨연조 수(매니폴드의 경우만 해당)			
1	1연 ★	5	5연
2	2연	6	6연 ★
3	3연	7	7연 ★
4	4연	8	8연 ★

주) ★표시는 오더메이드

⑧공급공기 유로상태	
B	상시폐

보수부품 형식번호

- 전자밸브(가스켓, 취부나사 포함)
진공발생용, 진공파괴용 공용
CKV010-4E
주) 상세사양은 P58을 참조하여 주십시오.
- 압력 스위치 O링, 취부나사 포함
MPS-V8-MC5
주) 상세사양은 P382을 참조하여 주십시오.

- 필터エレメント
MC5-E
- 사이렌서エレメント
MC5-S
- 매니폴드 블록 플레이트
MC3-MM

- 매니폴드 베이스

MC5-M 1

매니폴드 연조 수			
1	1연 ★	5	5연
2	2연	6	6연 ★
3	3연	7	7연 ★
4	4연	8	8연 ★

* 취부나사, 플러그 포함 주) ★표시는 오더메이드

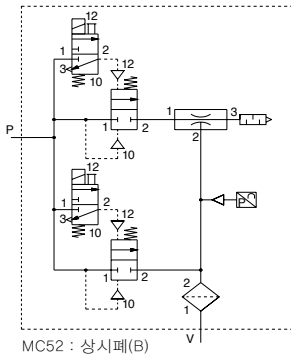
사양

	단위	MC52 □ 05		MC52 □ 07		MC52 □ 10	
		HS	HR	HS	HR	HS	HR
사용유체		무급유 압축공기					
주위 온도	°C	0 ~ 60 (단, 동결이 없을 것)					
사용 압력 범위	MPa	0.2 ~ 0.55					
진공파괴 유량	ℓ/min(ANR)	50 (at : 0.5)					
공급 공기 유로 상태		상시폐					
필터 평균 기공	μ m	350					
노즐경	∅ mm	0.5		0.7		1.0	
정격압력	MPa	0.5	0.35	0.5	0.35	0.5	0.35
흡입유량	ℓ/min(ANR)	5.5	4	11	9	20	15
도달 진공압력	kPa	- 87					
공기 소비 유량	ℓ/min(ANR)	10		22.5		55	
질량	싱글	g					
	매니폴드 싱글						
		81					
		77					

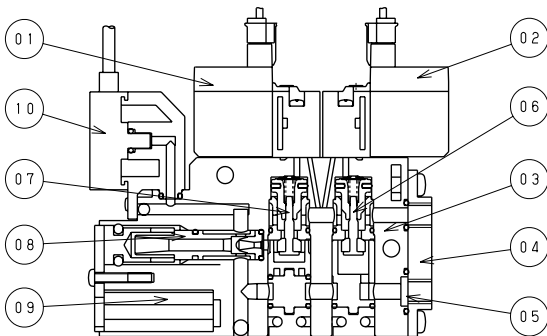
전자밸브 사양

항목	단위	CKV010 - 4E
공급공기 유로상태		상시폐
정격전압	V	DC24
허용전압 변동	%	± 10
소비전력	W	1
절연 클래스		B종 상당
수동 조작		Non - Lock 방식
표시 · 서지 킬러		LED · 다이오드
배선		리드선 커넥터 (300mm)

표시기호



구조

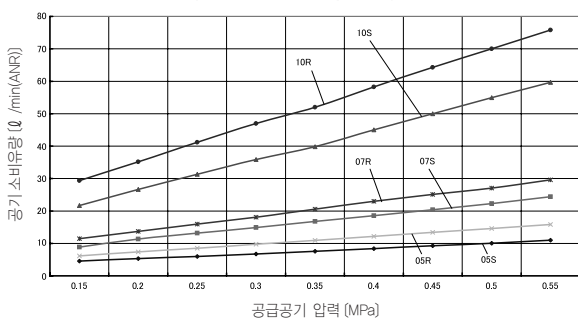


주요부품

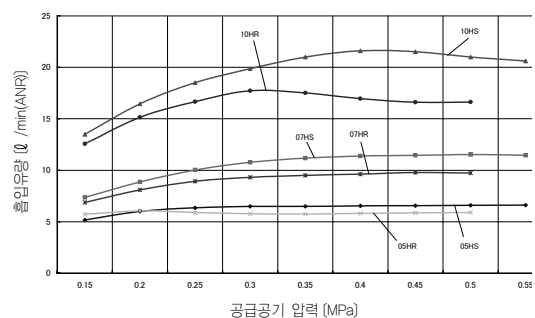
부번	부품명칭	재질
1	진공발생제어용 전자밸브	—
2	진공파괴제어용 전자밸브	—
3	MC52 본체	PA
4	베이스	알루미늄
5	필터 엘레먼트	PVF
6	진공파괴용 포핏 밸브	SUS, 알루미늄, NBR, FKM, PBT
7	진공발생용 포핏 밸브	SUS, 알루미늄, NBR, FKM, PBT
8	노즐 키트	알루미늄, NBR
9	사이렌서 엘레먼트	PVF
10	압력센서	—

성능곡선

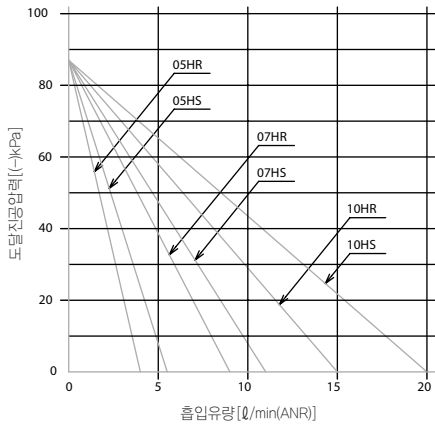
공기소비 유량특성



최대흡입유량 특성

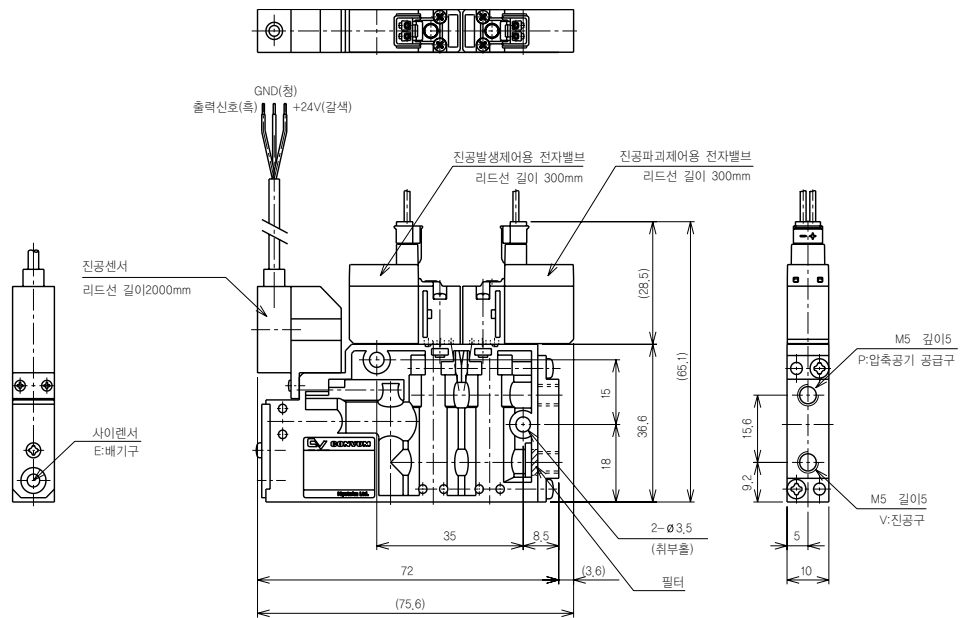


— 흡입 유량 · 진공압력 특성 그래프 —



외형치수

싱글 타입



매니폴드 타입

n(연조)	1	2	3	4	5	6	7	8
A	26	36.5	47	57.5	68	78.5	89	99.5
B	18.5	29	39.5	50	60.5	71	81.5	92

